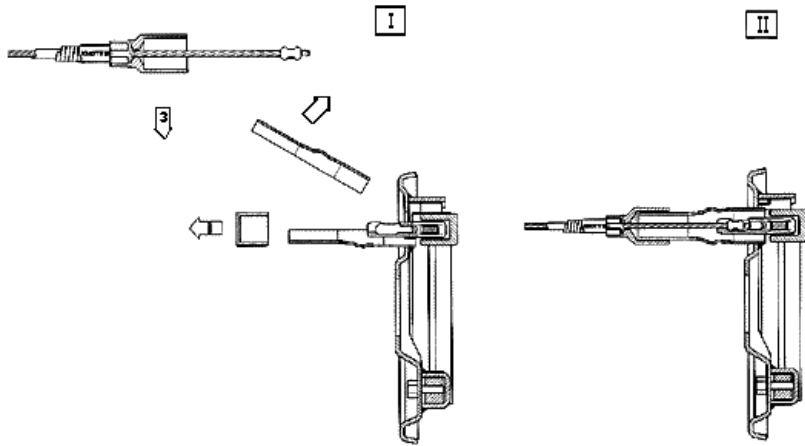
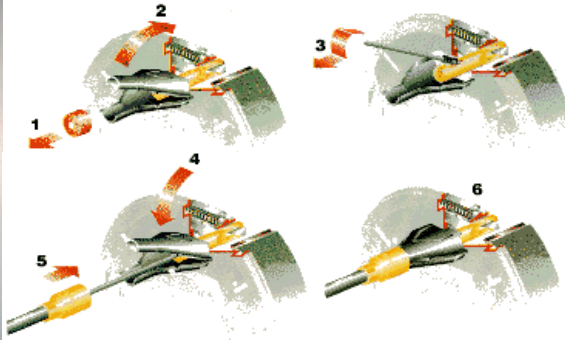


Einsatz auf Mech. Bremsen



FÜR WEITERE AUSKÜNFTE STEHT UNSERE TECHNISCHE ABTEILUNG ZU IHRER VERFÜGUNG

KNOTT
SPA

CLOSE