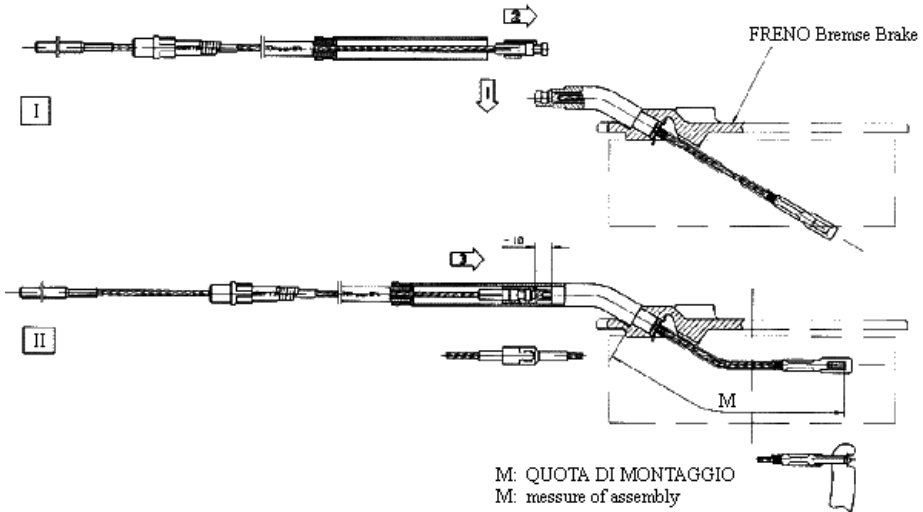
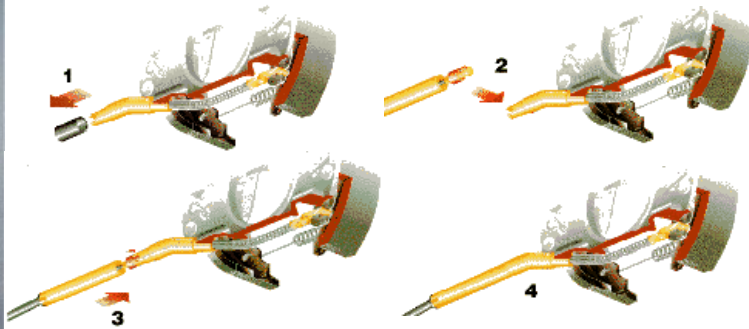


## Einsatz auf Hydro-Servo Bremsen



FÜR WEITERE AUSKÜNFTE STEHT UNSERE TECHNISCHE ABTEILUNG ZU IHRER VERFÜGUNG

**KNOTT**  
S.P.A.

CLOSE